



Biostat<sup>®</sup> B

多功能研发

Simplifying Progress

SARTORIUS

# Biostat® B 概览

我们的 Biostat® B 是适用于您的实验室的理想台式生物反应器。这种多功能控制塔为您不断变化的要求打开了灵活的新世界。将其用作单种或两种配置，从我们成熟的产品系列中选择适合您的培养模式：

- 传统搅拌式玻璃罐体
- 一次性使用搅拌式罐体 Univessel® SU



Univessel® Glass



Univessel® SU

## 成熟的技术

在 50 多个国家安装了几千台，Biostat® B 是全球最成功的台式生物反应器。受益于我们的经验以及与全球客户的协作。

## 可配置设计

请联系您的 Sartorius 代表并配置您的 Biostat® B 生物反应器解决方案，以满足您的特定需要。受益于我们灵活和可扩展的选择。

## 可靠质量

每台 Biostat® B 均在德国生产基地出厂之前经过全面检验。全球的服务工程师和产品应用专家给您提供专业的安装和操作使用培训。



reddot design award



### 应用

- 流程开发、优化和特性描述
- 放大和缩小研究
- 种子拓展和小规模生产
- 细胞库生产
- 蛋白质供应

### 细胞

- 哺乳动物
- 昆虫
- 微生物
- 酵母菌
- 真菌
- 植物

### 适用行业

- 生物制药
- 疫苗
- 细胞治疗
- 工业生物技术
- 基础研究
- 教育

### 工艺模式

- 批次
- 补料
- 连续
- 灌注

观看视频: [www.sartorius.com/video-biostat-b](http://www.sartorius.com/video-biostat-b)

# Biostat® B – 通用控制器



## Univessel® Glass

我们提供不同工作体积可靠的、可高压灭菌硼硅酸盐玻璃罐体：1升、2升、5升和10升，适用于各种细胞培养和微生物应用。

完全可互换的玻璃和一次性搅拌槽培养容器。

## Univessel® SU

我们的细胞培养用一次性2升搅拌槽培养皿结合了罐体可放大的设计及一次性解决方案的所有优势。无需再担心挑战性的时间限制、繁琐的工作量或交叉污染。几分钟内便可开始使用。



### 益处

- 经典搅拌式罐体设计简化您的工艺放大和工艺缩小的研究
- 提供广泛的罐体性能和工程数据的文件
- 节约额外投资，我们的特殊设计适用于小型高压灭菌罐体

### 益处

- 完全一次性使用培养罐体、DO和pH传感器
- 成熟、可放大的搅拌式罐体设计
- 连接套件可用于升级现有生物反应器控制器



适用于您的实验室



# Biostat® B 配置灵活

为满足您的特定需求而设计, Biostat® B 涵盖广泛的应用范围, 从用作临床前研究的灵活基本单元延伸至符合经过验证的 GMP 环境要求的完全合格系统。

## 12" 触摸屏

配有封闭框架; 能够防溅水和尘埃沉积。由于直观的人机界面设计和先进的触摸屏技术, 即使戴着实验室手套, Biostat® B 也可以轻松使用和可靠操作。

## 控制塔

控制塔含有充气、泵和温度控制模块, 节约实验室中宝贵的台面空间。

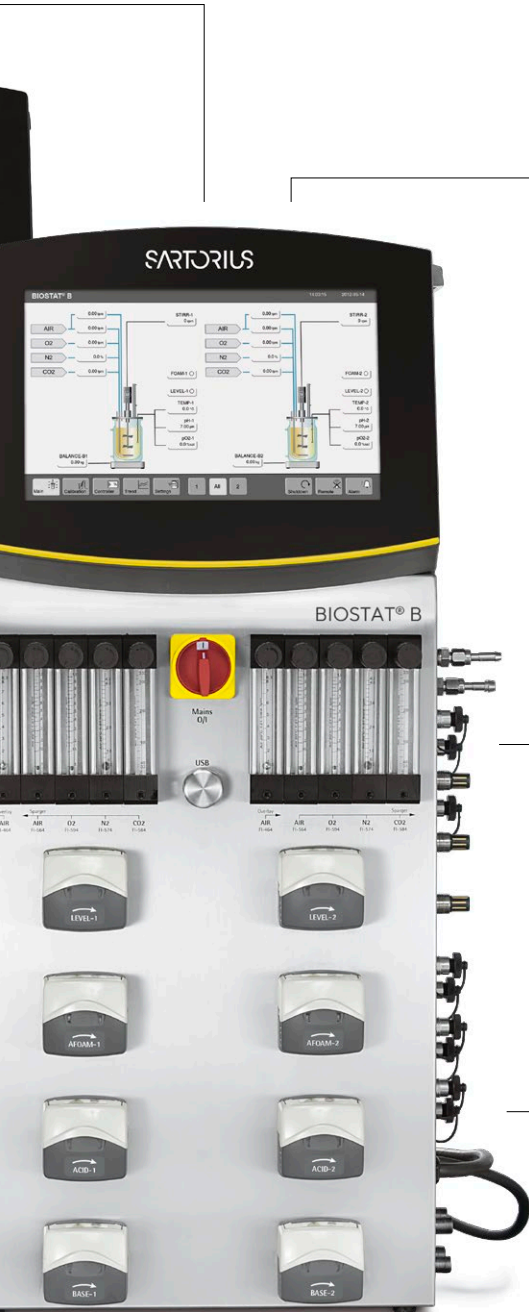
## 无干扰测量新标准

所有入口和端口 (例如冷却水、工艺气体、供电、以太网和无电位报警接触器) 位于控制塔的后面板上。等电位联结导体屏蔽生物反应器, 防止电磁电流干扰, 确保工艺期间测量无干扰。



## 单|双控制塔

一台 Biostat® B 控制塔可以完全独立控制多达两个容器, 以节省宝贵的实验室空间。



## 储存盘

附件储存盘能够助您整理工作空间。

## 传感器和外部附件连接

采用快速接头, 便于将所有线缆和公共设施管线连接到培养罐体。所有连接都在控制塔后面板上和本地控制软件菜单内明确标记相同名称, 识别快速、不会出错。

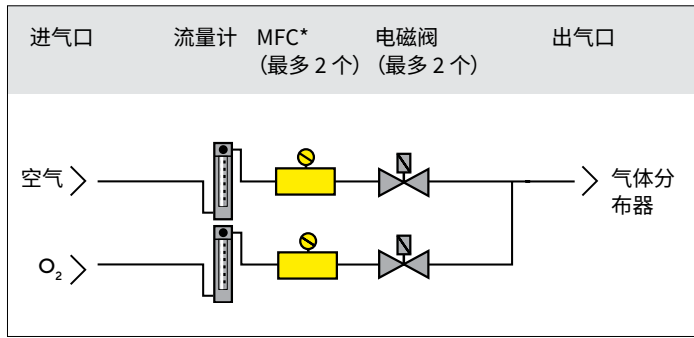
## 方便加载的蠕动泵

在数秒钟内插入管道: 打开、插入管道、关闭、完成! 不会夹到手指或磨损手套。每个培养皿最多可以选择四个内部泵。在可调速泵和定速泵之间选择, 以用于补料和调整试剂的添加。

# 通气策略

一系列灵活的充气选择将 Biostat® B 转换为一个多功能生物反应器, 适用于各种应用, 包括高细胞浓度微生物发酵 (要求大量氧气) 至高细胞浓度细胞培养应用 (要求消除过多的二氧化碳)。

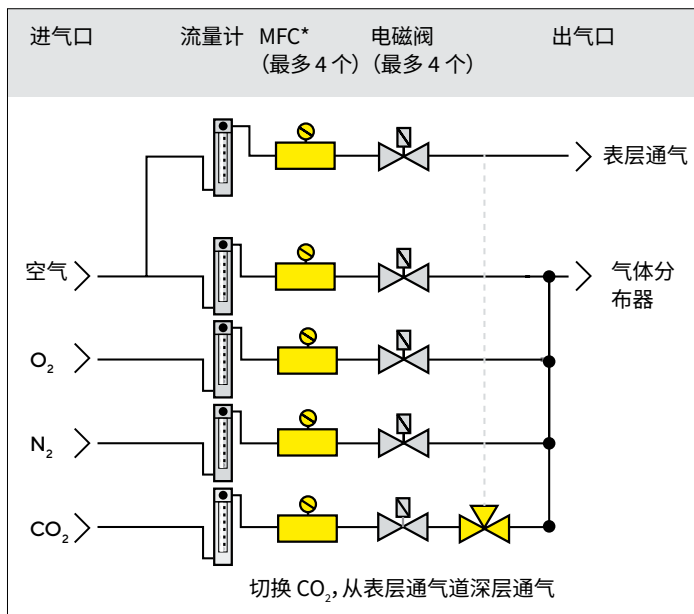
## 微生物应用组合 Univessel® Glass



\* MFC = 质量流量控制器

各种控制器和硬件配置能够实现通气策略, 使用了空气或氧气或典型的 O<sub>2</sub> 加浓空气。对于厌氧工艺, 空气入口可以用于氮气。标准内置式电磁阀组合流量计, 确保可靠供给简单应用的气体。可选质量流量控制器提供各种气体的确切流速控制。组合 BioPAT® Xgas 尾气分析仪, 允许质量平衡消耗和形成的气体。

## 细胞培养以及多种用途应用组合 Univessel® Glass 和 Univessel® SU



\* MFC = 质量流量控制器

五条不同的气体管道, 配有电磁阀和|或可选配多达 4 个质量流量控制器和流量计, 可提供终极灵活性和精密度。Biostat® B 能够使您在 CO<sub>2</sub> 表层通气和深层通气间进行切换, 以用于 pH 控制。另外, 可以在表层管道中形成持续的空气|CO<sub>2</sub> 混合气, 以便再现与 CO<sub>2</sub> 培养箱中相似的条件。



# 可扩展性

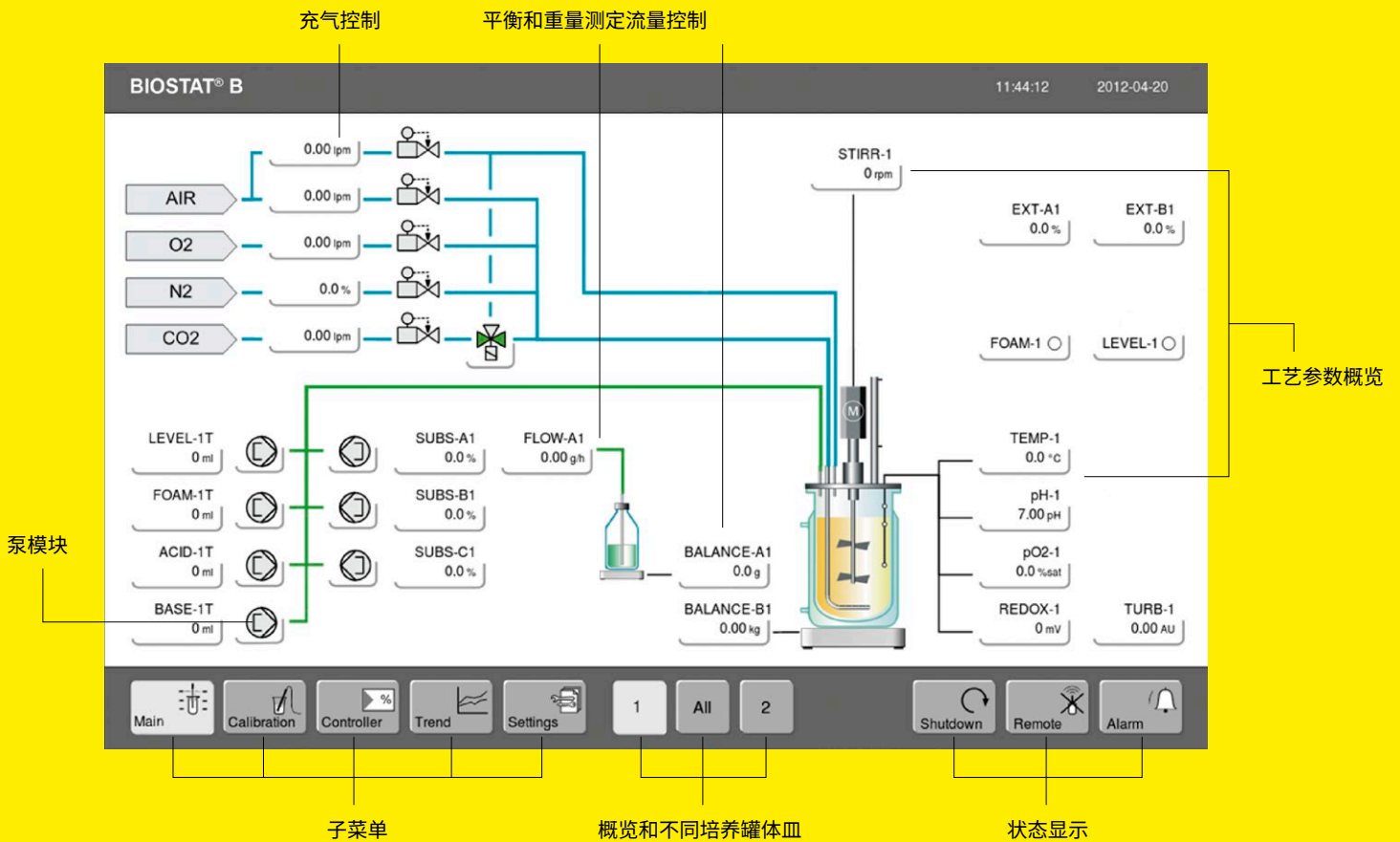
配置您的 Biostat® B 充气系统时,可以采用与 Biostat STR® 一次性使用搅拌槽生物反应器相似的方式。真正实现线性工艺放大和工艺缩小,从实验室规模到大型一次性生产。



# DCU — 本地控制单元

由于我们在 20 世纪 80 年代晚期推出首台 DCU 控制生物反应器，迄今为止我们已经在全球制药和生物技术行业的领先公司安装了几千台此类生物反应器。我们已经不断改进我们的结实耐用、使用直观以及业界成熟的 DCU 控制技术，现在提供第四代产品。我们的 Biostat® 生物反应器、Sartoflow® 切向流过滤单元以及 FlexAct® 可配置系统的标准本地控制平台可用于各种单元操作。

控制塔上直观的触摸屏用于本地操作 Biostat® B:



## 自动进料控制和连续加工

设计您的工艺策略或选择不同配置。使用重量测定进料控制、重量测定液位控制或补料控制程序配置您的 Biostat® B。这使您可以批量、补料分批、连续或灌注模式运行 Biostat® B。

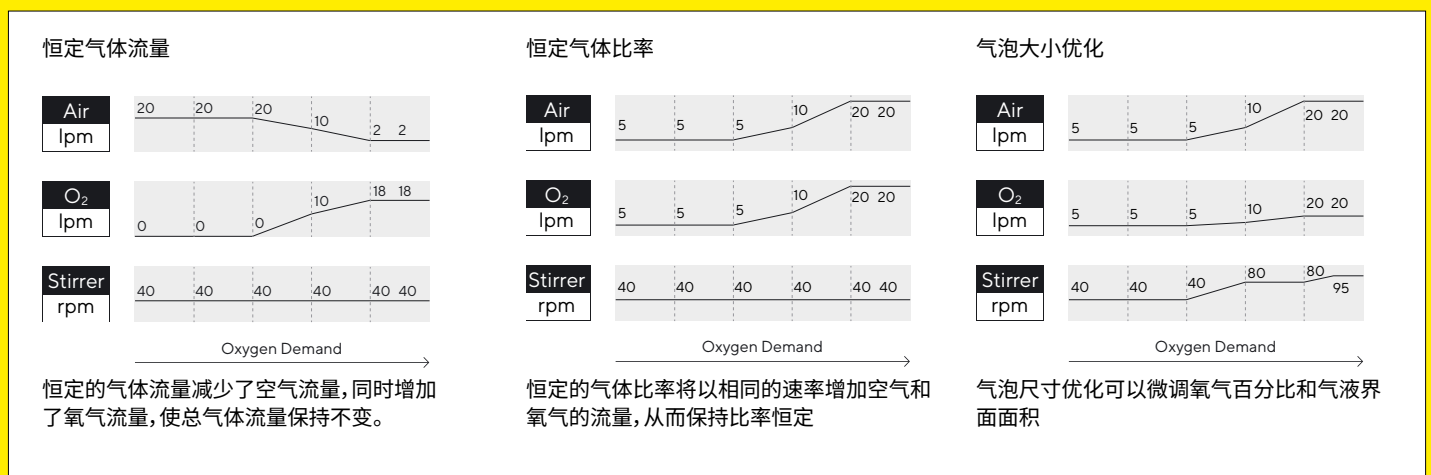
## 自动 pH 控制

自动添加酸和碱或者进行 CO<sub>2</sub> 充气和添加碱以便控制培养基的 pH。如果您想使用您的 Biostat® B 用于微生物和细胞培养,则可以配置通过 CO<sub>2</sub> 通气调节 PH 和直接补酸试剂的组合方式。

## 自动 DO 控制

除了经典 DO 级联控制以外,我们已经开发了独特的先进 DO 控制器,为您提供更大的灵活性,以开发和优化您的 DO 控制策略。

先进的 DO 控制器支持平行调整影响 DO 置 (例如搅拌速度以及空气和纯氧的气体流速) 的所有参数设置以自动和同时控制 DO 设置点。您可以选择保持总气体流速恒定,气体混合气中的纯氧比率自动增加,以匹配培养消耗的氧气。这样,您将具有最大的灵活性以使您的通气策略满足工艺要求。

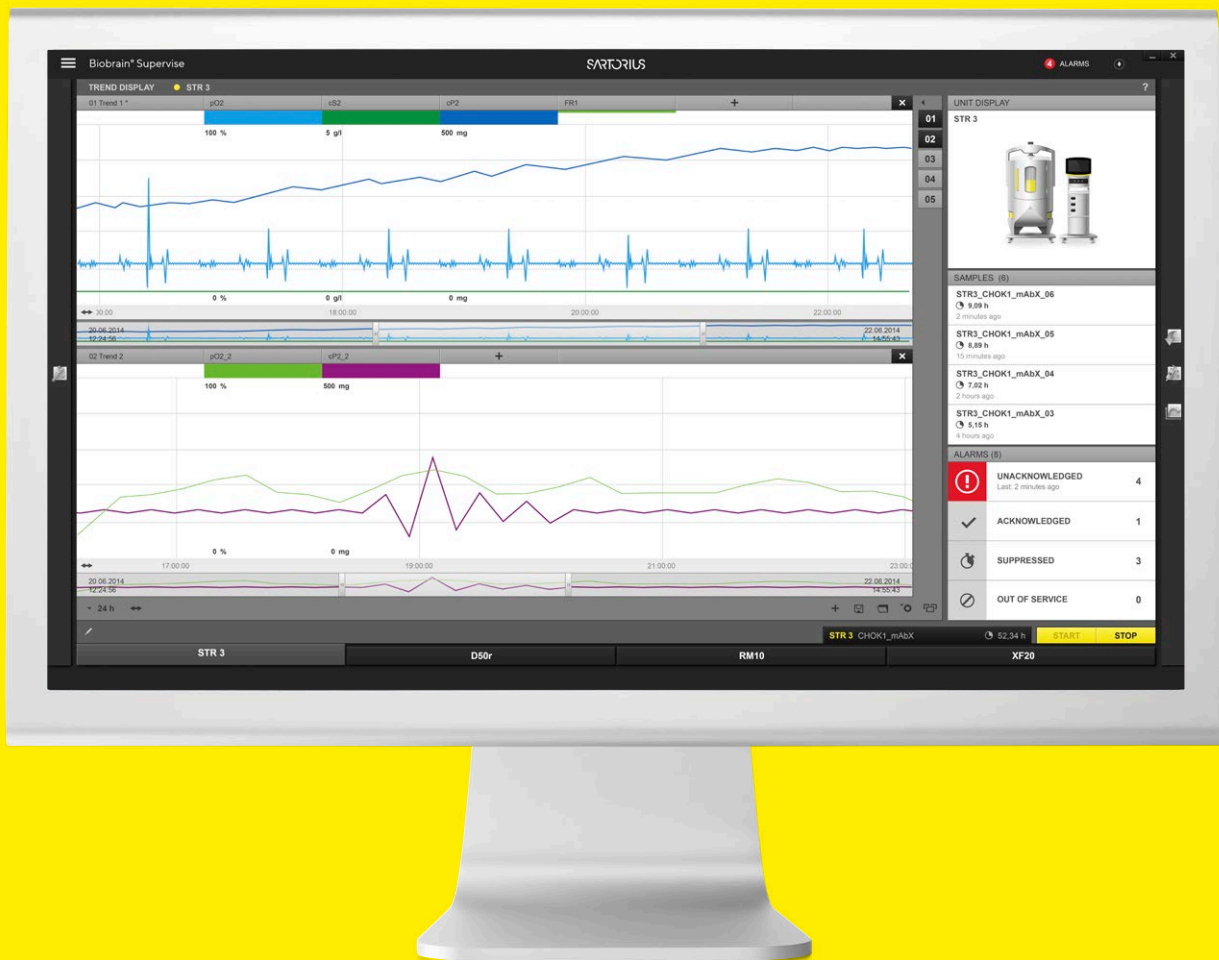


# Biobrain® Supervise 软件 — 生物工艺的监测、控制 和自动化

Biobrain® Supervise 是一种“即插即用”解决方案,非常适合捕获、存储和可视化显示 Biostat® B 控制塔的过程数据。

Biobrain® Supervise 提供了一系列可扩展的功能来满足您的监管需求:

- ANSI | ISA-88 配方管理
- 最多可连接 32 个过程装置,包括第三方仪器支持
- 远程报警
- 21 CFR Part 11 兼容性
- 连接到 SIMCA® | 在线 SIMCA®
- 连接到第三方系统,例如 PCS7 或 OSIpi
- 用户管理



了解关于新 Biobrain® Supervise 的更多信息:

[www.sartorius.com/en/products/process-analytical-technology/process-control-automation/biobrain-supervise](http://www.sartorius.com/en/products/process-analytical-technology/process-control-automation/biobrain-supervise)

# SIMCA® 和在线 SIMCA® — 过程分析和监测 软件

SIMCA® 和在线 SIMCA® 通过 SimApi 连接到 Biobrain® Supervise。在线 SIMCA® 使用多元数据分析 (MVDA) 提供实时过程监测, 以更好地了解和控制过程。在 SIMCA® 中可创建使用多个参数及其相关模式的 MVDA 模型。

整个过程可以在几个图表中可视化, 并有助于:

- 发现数据中的重要趋势、集群和“隐藏的宝石”
- 提高产品良率和产量
- 确保始终如一的产品质量

使用在线 SIMCA® 可以很轻松地进行预测、监测和控制。







# 最大化的工艺安全

为保证生物制药过程稳健可靠, 我们提供全面的服务, 以确保 Biostat® B 的最高可靠性和正常运行时间、符合法规要求并获得最佳质量的结果。从安装和认证到定期预防性维护:  
我们的服务团队乐于在现场为您提供帮助, 并将凭借遍布全球的服务网络迅速支援。



## Installation & Commissioning

Safe and proper operation of your equipment right from the start



## Qualification (IQ | QQ)

Compliance with GMP requirements, easy integration into your quality management system



## Operator Training

Quality through greater experience: Sartorius trains the personnel operating your equipment

Installation Phase

Utilization Phase



## Repairs & Spare Parts

In the event of service requests, we are quickly at your side with the necessary spare parts - worldwide



## Maintenance & Contracts

Optimal equipment operation and protection against potential downtimes



## Calibration

Accurate results in the long term and compliance with regulatory requirements

# 全系统寿命周期的服务合同

凭借我们的生物工艺服务项目, Sartorius 提供在整个寿命周期内保护您设备的服务合同。根据具体风险评估和要求, 您可以从三个服务级别协议中选择: Essential、Advanced 和 Comprehensive。通过选择合适的服务合同来保护您的 Biostat® B。获得最大的生产力和最短的停机时间。

## Essential

带来的好处包括:

- 规划的年度维护
- 一个工作日内技术服务台进行快速支持, 并优先进行现场响应
- 对于维修: 所有时间和材料成本要素获得折扣

## Advanced

带来的好处包括:

- 规划的年度维护
- 技术服务台在 8 小时内响应, 现场响应为 72 小时内
- 对于维修: 涵盖人工和差旅费用, 零配件折扣 10%

## Comprehensive

带来的好处包括:

- 规划的年度维护
- 技术服务台在 4 小时内响应, 现场响应为 48 小时内
- 对于维修: 涵盖所有成本



## 为您带来的好处

- 工艺稳定性和最短的停机时间
- 系统正常运行时间最大化, 提高盈利能力
- 最优拥有总成本

	Essential	Advanced	Comprehensive
Reaction time			
Repair			
Maintenance			

欲了解更多详情和专用数据表, 请浏览我们的网站: [www.sartorius.com/services](http://www.sartorius.com/services)

# 技术规格

## Biostat® B

<b>控制塔重量</b>	
单   双	~ 40   55 千克 (88   121 磅)
<b>控制塔外形尺寸(宽 × 高 × 深)</b>	
单   双	350 × 822 × 430 毫米 (14 英寸 × 32 英寸 × 17 英寸)
<b>公共设施连接</b>	
电源	<ul style="list-style-type: none"><li>▪ 230 V (± 10 %), 50 Hz, 最大功率消耗 10 A</li><li>▪ 120 V (± 10 %), 60 Hz, 最大功率消耗 12 A</li><li>▪ 电位均衡</li></ul>
国际防护等级	IP21
气体	<ul style="list-style-type: none"><li>▪ 气体供给压力 1.5 巴表压</li><li>▪ 干燥、无油和无尘</li><li>▪ 用于管道的软管倒钩, 外径 = 6 毫米</li></ul>
水	<ul style="list-style-type: none"><li>▪ 供水压力 2–8 巴表压</li><li>▪ 最高流速 20 升/分</li><li>▪ 温度最低 = 4°C</li><li>▪ 排气无压力</li><li>▪ 用于管道的软管倒钩, 外径 = 10 毫米</li><li>▪ 硬度: 最高 12 dH</li></ul>
<b>控制塔</b>	
机壳	不锈钢 AISI 304
显示屏	触摸屏, 12", 玻璃, 电容式
分辨率	125 dpi
SCADA 通讯	工业以太网
无电位 (通用) 报警接触器	■
安全阀气体压力	Univessel® Glass 和 SU 为 1 巴 (14.5 psi)
水入口压力下降	1.5 巴 (22 psi), 一体式压力控制
<b>电机驱动器 (Univessel® Glass   SU)</b>	
免维护、安静直接驱动	电源: 200 W
免维护顶部驱动器, 配备磁电机耦合器	电源: 200 W
旋转速度电机、直接耦合器	1L: 20–2,000 转/分 2L: 20–2,000 转/分 5L: 20–1,500 转/分 10L: 20–800 转/分 2L SU: 20–400 转/分

## 工艺控制 | 传感器

	传感器   测量范围   显示精度	Univessel® Glass	Univessel® SU
温度	Pt100   0–150°C (温度控制 0–80°C)   0.1°C	■	■
溶解氧, 可再用	极谱或光学   0–100 %   0.1 %	■	■
溶解氧, 一次性使用	0–100 %   0.1 %		■
pH, 可再用	组合测量电极 2–12 pH   0.01 pH	■	■
pH, 一次性使用	6.5–8.5 pH   0.1 pH		■
泡沫控制	电导传感器, 不锈钢, 陶瓷绝缘	■	
Level (液位)	电导传感器、不锈钢、陶瓷绝缘	■	
浊度	1 通道 NIR 吸收传感器   0–6 AU   0.01 AU	■	
氧化还原	与 pH 传感器组合测量   –1,000–1,000 mV   1 mV	■	■
补料天平	最高 7 千克   1 克 最高 60 千克   10 克 最高 300 千克   100 克	■	■
重力流量控制器	7 千克天平的精度: 5 g/h 60 千克天平的精度: 50 g/h 300 千克天平的精度: 500 g/h	■	■
培养罐体天平	最高 60 千克   10 克	■	■
外部信号输入	0–10 V 或 4–20 mA Univessel® Glass   SU: 最多 4 个	■	■

## 通气模块

培养皿出口   气囊	软管耦合器 $\varnothing$ 外部 = 6 毫米
<b>Univessel® Glass MO (微生物)</b>	<b>带有分布器的两气体混合</b>
O <sub>2</sub> 富集的空气或混合厌氧发酵的气体流量比; 欲了解更多信息, 请参阅“通气策略”	
最大总流量	最高 20 升/分的总体积流量
流速控制器	2
▪ 流量范围	提供各种型号: 0.1 – 20 升/分 [lpm] (分布器)
▪ 转子流量计精确度	± 5 % 满刻度
质量流量控制器 (可选)	最多 2 个
▪ 质量流量控制器流速	提供各种型号: 0.03 – 20 升/分 (分布器)
▪ 质量流量控制器精确度	± 1 % 满刻度
<b>Univessel® Glass CC (细胞培养)   Univessel® SU</b>	<b>配有分布器和顶部空间出口的四种气体混合</b>
添加剂流量, 4 种气体 (空气、O <sub>2</sub> 、N <sub>2</sub> 、CO <sub>2</sub> ) 混合气; 有关其他信息, 请参见“通气策略”页面	
最大总流量	最多 13 升/分总体积流量
转子流量计数量	5
▪ 流量范围	提供各种型号: 3.3 立方厘米 – 1.6 升/分 (分布器) 0.16 升/分 – 13 升/分 (顶部空间)
▪ 转子流量计精确度	± 5 % 满刻度
质量流量控制器 (可选)	最多 4 个
▪ 质量流量控制器流速	提供各种型号: 1 立方厘米 – 1.5 升/分 (分布器) 0.03 升/分 – 10 升/分 (顶部空间)
▪ 质量流量控制器精密度	± 1 % 满刻度
<b>Univessel® Glass, 双重用途</b>	<b>配有分布器和顶部空间出口的四种气体混合</b>
添加剂流量, 4 种气体 (空气、O <sub>2</sub> 、N <sub>2</sub> 、CO <sub>2</sub> ) 混合气; 有关其他信息, 请参见“通气策略”页面	
最大总流量	最高 20 升/分的总体积流量
转子流量计	5
▪ 流量范围	提供各种型号: 3.3 立方厘米 – 20 升/分 (分布器) 50 立方厘米 – 20 升/分 (分布器)
▪ 转子流量计精确度	± 5 % 满刻度
质量流量控制器 (可选)	最多 4 个
▪ 质量流量控制器流速	提供各种型号: 0.6 立方厘米 – 20 升/分 (分布器) 10 立方厘米 – 20 升/分 (分布器)
▪ 质量流量控制器精密度	± 1 % FS (满刻度)



# 泵模块

内置泵	
固定速度 (在线   离线控制)	Watson Marlow 114, 易于加载泵头
▪ 速度 5 转/分 流速 (管道壁厚 1.6 毫米)	内径:0.5 毫米:0–0.1 毫升/分 内径:0.8 毫米:0–0.2 毫升/分 内径:1.6 毫米:0.01–0.7 毫升/分 内径:2.4 毫米:0.03–1.5 毫升/分 内径:3.2 毫米:0.05–2.4 毫升/分 内径:4.8 毫米:0.09–4.3 毫升/分
▪ 速度 44 转/分 流速 (管道壁厚 1.6 毫米)	内径:0.5 毫米:0.02–0.9 毫升/分 内径:0.8 毫米:0.04–1.8 毫升/分 内径:1.6 毫米:0.12–6.2 毫升/分 内径:2.4 毫米:0.26–12.8 毫升/分 内径:3.2 毫米:0.41–20.7 毫升/分 内径:4.8 毫米:0.75–37.4 毫升/分
速度控制	Watson Marlow 114, 易于加载泵头
▪ 速度 0.15–5 转/分 流速 (管道壁厚 1.6 毫米)	内径:0.5 毫米:0–0.1 毫升/分 内径:0.8 毫米:0.01–0.2 毫升/分 内径:1.6 毫米:0.02–0.7 毫升/分 内径:2.4 毫米:0.04–1.5 毫升/分 内径:3.2 毫米:0.07–2.4 毫升/分 内径:4.8 毫米:0.13–4.3 毫升/分
▪ 速度 5–150 转/分 流速 (管道壁厚 1.6 毫米)	内径:0.5 毫米:0.1–3 毫升/分 内径:0.8 毫米:0.2–6 毫升/分 内径:1.6 毫米:0.7–21 毫升/分 内径:2.4 毫米:1.45–43.5 毫升/分 内径:3.2 毫米:2.35–70.5 毫升/分 内径:4.8 毫米:4.25–127.5 毫升/分
外部泵	
速度控制	Watson Marlow 120, 易于加载泵头, 最高 200 转/分

## 温度控制模块

	加热和冷却	仅加热
适用于 Univessel® Glass 单壁罐体	电加热系统和自动冷却水阀门;连接加热毯和冷却棒	-
	温度控制超过冷却水入口温度 8°C, 最高 60°C	-
	加热毯容量 1 升   2 升   5 升   10 升: 100   170   400   780 W	-
用于 Univessel® Glass 双壁 (衬套) 罐体	开放式恒温系统, 配有循环泵和自动冷却水阀	-
	温度控制超过冷却水入口温度 8°C, 最高 80°C	-
	加热能力: 600 W	-
用于 Univessel® SU 一次性罐体	开放式恒温系统, 配有循环泵和自动冷却水阀;连接加热   冷却衬套	电加热毯
	最高 50°C 温度控制	最高 50°C 温度控制加热容量 2 升: 200 W

## Univessel® Glass

高压灭菌单壁或双壁(衬套)玻璃培养皿	1 升	2 升	5 升	10 升
材质	硼硅酸盐玻璃、不锈钢 AISI 316L、EPDM			
规格 [升]	1	2	5	10
总容积 (升)	1.6	3	6.6	13
工作容积 (升)	0.35–1	0.6–2	0.6–5	1.5   5–10
顶部端口 19 毫米   12 毫米   6 毫米	3   2   6	3   2   9	3   3   8	5   2   9
<b>Univessel® Glass, 单壁</b>	<b>1 升</b>	<b>2 升</b>	<b>5 升</b>	<b>10 升</b>
重量 <sup>1</sup> [千克]	4.4	5.9	10.5	14.9
高压灭菌器中的空间要求 [直径 × 高度 毫米]	200 × 446	220 × 507	270 × 645	310 × 767
高压灭菌器的空间需求减少 <sup>2</sup> [直径 × 高度 毫米]	450 × 330	490 × 391	570 × 496	600 × 618
<b>Univessel® Glass, 双壁</b>	<b>1 升</b>	<b>2 升</b>	<b>5 升</b>	<b>10 升</b>
重量 <sup>1</sup> [千克]	5.3	6.9	12.6	18.5
高压灭菌器中的空间要求 [直径 × 高度 毫米]	320 × 446	335 × 507	395 × 645	435 × 767
高压灭菌器的空间需求减少 <sup>2</sup> [直径 × 高度 毫米]	450 × 330	490 × 391	570 × 496	600 × 618

<sup>1</sup> 带有三角架和顶板, 没有培养基

<sup>2</sup> 可选择气冷却器适配器降低高压灭菌器内的高度

## Univessel® SU 罐体

使用预灭菌聚碳酸酯制造的一次性使用培养皿, 适于各种细胞培养应用

总容积 (升)	2.6
工作容积 (升)	0.6–2
最高温度	50°C
工作压力	< 0.5 巴表压

# 基本配置

Biostat® B 是一种高度灵活的模块化系统,能够独立适配满足您的应用要求。下面将概述您可以采用各种选择扩展的基本设备。请联系您的 Sartorius Stedim 现场代表或应用专家获取其他信息。

## Univessel® Glass 微生物包

**容积:1升、2升、5升或10升**

数字控制器、触摸屏彩色显像

控制温度、pH、DO、搅拌器速度

免维护低噪音马达

附件储存盘

配有2个电磁阀的通气模块

用于手动流速控制的2个转子流量计(空气|N<sub>2</sub>、O<sub>2</sub>)

配置用于微生物应用的软件

4级DO级联控制

用于pH控制(酸|碱)的2个内置泵

用于双壁培养罐体的温度控制模块

2个外部信号,0-10V

标准测试和文件

气体和水连接安装套件

电源线缆

带有三角架的双壁培养皿

配有单机械密封和直接耦合器的搅拌器轴

用于校正剂的2个添加瓶

排气冷却器

进气过滤器

Rushton 搅拌器

环形分布器

4路添加端口

接种端口

收集管道,高度可调

手动采样器

培养罐体拆卸工具套件

Pt100 温度传感器

pH 传感器

DO 传感器,安培

## 用于 Univessel® Glass 细胞培养包

**容积:1升、2升、5升或10升**

数字控制器、触摸屏彩色显像

控制温度、pH、DO、搅拌器速度

免维护安静马达

附件储存盘

配有4个电磁阀的通气模块

用于手动流速控制的5个转子流量计(空气表层、空气分布器,N<sub>2</sub>、O<sub>2</sub>、CO<sub>2</sub>)

配置用于细胞培养应用的软件

4级DO级联控制

用于pH控制(碱)的1个内置泵

用于单壁培养罐体的温度控制模块

2个外部信号,0-10V

标准测试和文件

气体和水连接安装套件

电源线缆

带有三角架的单壁培养罐体

120|230V 加热毯

配有单机械密封和直接耦合器的搅拌器轴

用于校正剂的1个添加瓶

排气冷却器

进气过滤器

三叶扇形搅拌器

微孔分布器

4路添加端口

收集管道,高度可调

手动采样器

培养罐体拆卸工具套件

Pt100 温度传感器

pH 传感器

DO 传感器,安培

# 可选配件

## 控制系统

高级 DO 控制器
从分布器到顶部灵活切换 CO <sub>2</sub>
用于 MO   CC 双重使用的软件
质量流量控制器
通过传感器控制消泡过程
机械消泡器 (MO 应用)
通过传感器控制液位
补料   培养罐体重量测量
重量测定进料   液位控制
通过时间曲线添加基质
氧化还原 (ORP) 测量
浊度测定
BioPAT® Xgas O <sub>2</sub>   CO <sub>2</sub> 尾气气体分析
IQ   OQ 系统
Biobrain® Supervise SCADA 系统

## Univessel® Glass

双壁培养容器
用于驱动电机的磁耦合器
用于安全接种和培养基传输的 STT 连接器
冷却棒 (用于单壁培养容器)
用于灌注模式的旋滤器
用于对剪切应力敏感的无泡通气篮
Rushton 搅拌器   三叶扇形搅拌器
挡板
瓶架
用于降低高压灭菌器排气冷却器高度的适配器
接种端口
3 路添加端口
通用适配器, 内径 3.2 毫米
带弯头的完全排放的收获管路
端口适配器, 19 毫米 – 12 毫米
损耗品套件




**Germany**

Sartorius Stedim Biotech GmbH  
August-Spindler-Strasse 11  
37079 Goettingen  
Phone +49 551 308 0

**USA**

Sartorius Stedim North America Inc.  
565 Johnson Avenue  
Bohemia, NY 11716  
Toll-Free +1 800 368 7178

 For further contacts, visit  
[www.sartorius.com](http://www.sartorius.com)

Specifications subject to change without notice.

©2025 Sartorius Stedim Biotech GmbH, August-Spindler-Strasse 11, 37079 Goettingen, Germany

Last modified: 06 | 2025

Publication No.: SBI1513-e